



.de

Haustechnik  
mit der Natur!

# Die neue Generation! **REGENSPEICHER**

in Grund-, Kombi- oder Funktionsausstattung

**AB SOFORT  
LIEFERBAR!**

- Einfacher Einbau
- Stabiler
- Grösser



## WISY-Regenspeicher haben entscheidende Vorteile!

- **Nahtlos gefertigte Behälter aus umweltverträglichem Polyethylen**
- **Großer Domschacht (Ø 70 cm) für bequemen Einstieg bei Revisionsarbeiten**
- **Glatte Innenwände zur Vermeidung von Ablagerungen gewährleisten hohe Hygiene- und Wasserqualität**
- **Geringes Gewicht, dadurch einfacher Transport und Handling auf der Baustelle**
- **Schnelle und leichte Installation mit Rohrdurchführungen DN 100 mit eingesetzten Dichtungen**
- **Rutschhemmende Schachtabdeckung mit TÜV-geprüfter Kindersicherung**

## Verschiedene Ausführungen erhältlich

Die neue Speichergeneration ist wahlweise in der Grundausstattung (mit Deckel und Kindersicherung) oder in der Funktionsausstattung zusätzlich mit dem bewährten WISY-Kombi-Filter und der Einlaufberuhigung erhältlich. Regenwasser von bis zu 500 m<sup>2</sup> Dachfläche wird damit automatisch gefiltert und gespeichert. Er ist mit einem Zulauf in DN 100 oder DN 150 erhältlich. Der Deckel ist wahlweise begehbare aus Aluminium oder befahrbar aus Stahl.

---

## Grundsätzliche Hinweise

**WISY-Regenspeicher aus PE sind zur Aufstellung im Freien, in Kellern oder Hallen sowie zum Einbau ins Erdreich geeignet. Im Erdreich ist stets auf Grundwasserfreiheit zu achten (z.B. auch bei Schichtenwasser in Hanglagen).**

**WISY-Regenspeicher besitzen eine vorgegebene Bauhöhe, die jedoch durch Kürzen des Einstiegsdoms oder durch Aufsetzen eines Verlängerungsrohres verändert und somit an die Erdoberfläche angepasst werden kann. Dabei kann die Bauhöhe maximal 30 cm gekürzt bzw. verlängert werden. Bei tieferem Einbau wird keine Gewährleistung übernommen.**

---

**Neue Regenspeicher-  
Bodenform mit verbesserter  
Stabilität**



# Was ist neu?

## Die verbesserte Bodenform des WISY-Regenspeichers

Die neue Generation der Regenspeicher besitzt eine grundlegend verbesserte Bodenform. Die große Stabilität macht den Regenspeicher zur idealen Lösung in allen Einsatzfällen. Er ist mit dem PKW befahrbar und kann so nicht nur im Gartenbereich, sondern auch z.B. in der Garageneinfahrt eingebaut werden.

Durch sein leichtes Gewicht lässt sich der Kunststofftank problemlos mit einem kleinen Minibagger bewegen und einbauen.

Beim Einfüllen von Schotter in die Baugrube bewirkt die neue Form, dass der Regenspeicher automatisch tragend unterfüllt wird.

## Die Filterfunktion des WISY-Kombifilters:

Der WISY Kombifilter ist so konstruiert, dass überschüssiges Regenwasser bei vollem Tank automatisch abgeleitet wird. So wird kein zusätzliches Abwasserrohr am Regentank benötigt. Somit haben Sie eine Kosten- und Zeitersparnis beim Einbau.

**Der WISY-Kombifilter filtert Regenwasser von Dachflächen bis 500 m<sup>2</sup>**



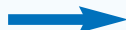
**Sonderservice für Sie!**  
Wir liefern direkt zum Einbauort.



Schachtabdeckung mit Kindersicherung

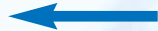
### Regenzulauf

Frei drehbarer Regenwasserzulauf DN 100 oder DN150



### Ablauf zum Kanal

Nur ein Rohr für Kanalanschluss nötig, da Speicherüberlauf und Schmutzverwurf des Filters zusammengeführt sind.

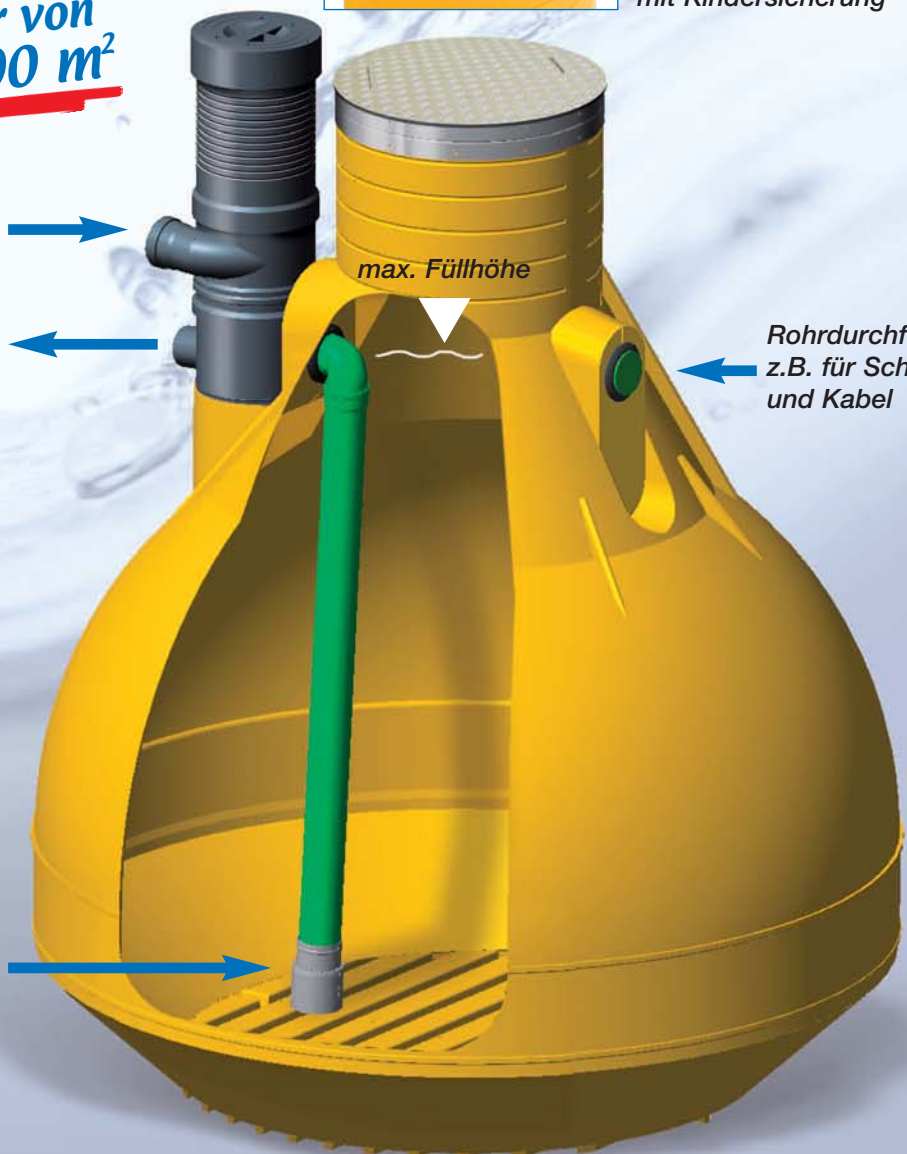
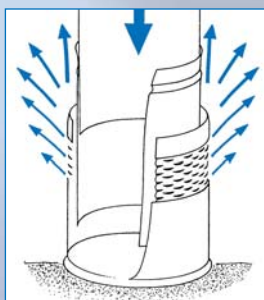


Rohrdurchführung z.B. für Schlauch und Kabel



max. Füllhöhe

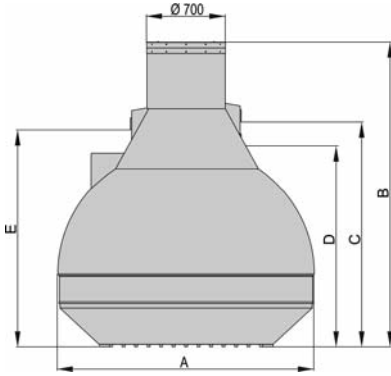
Einlaufberuhigung verhindert Sedimentaufwirbelung



# Ausführungen der WISY-Regenspeicher

Art.-Nr.	Nennvolumen	Durchmesser A	Speicherhöhe B	Technikanschluß C	Kanalanschluß D	Regenwasserzulauf E
RS 1100/ RS 1110	4,5 m³	Ø 235	251	167,5	139	163
RS 2100/ RS 2110	5,5 m³	Ø 235	277	193,5	165	189
RS 3100/ RS 3110	6,5 m³	Ø 235	302	220	190	214

Alle Maße (Angaben in cm) können geringen Fertigungsschwankungen unterliegen. Rohr- und Durchführungsvermaßungen beziehen sich jeweils auf die Rohrsohle.



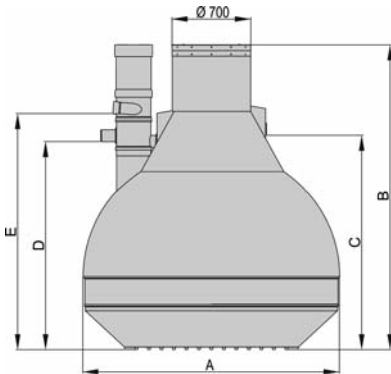
## Regenspeicher mit Grundausrüstung

WISY-Regenspeicher (neue Bodenform) mit Abschlussring, Kindersicherung und begehbarem Aluminiumdeckel oder befahrbarem Stahldeckel.

- |                               | Art.-Nr. |
|-------------------------------|----------|
| ● <b>4,5 m³-Speichergroße</b> |          |
| Regenspeicher begehbar        | RS 1100  |
| Regenspeicher befahrbar       | RS 1110  |
| ● <b>5,5 m³-Speichergroße</b> |          |
| Regenspeicher begehbar        | RS 2100  |
| Regenspeicher befahrbar       | RS 2110  |
| ● <b>6,5 m³-Speichergroße</b> |          |
| Regenspeicher begehbar        | RS 3100  |
| Regenspeicher befahrbar       | RS 3110  |

Art.-Nr.	Fassungsvermögen	Durchmesser A	Speicherhöhe B	Technikanschluß C	Kanalanschluß D	Regenwasserzulauf E
RK 5450/RK 5455 RK 5460/RK 5465	4,5 m³	Ø 235	251	169	152	184
RK 6450/RK 6455 RK 6460/RK 6465	5,5 m³	Ø 235	277	195	177	209
RK 7450/RK 7455 RK 7460/RK 7465	6,5 m³	Ø 235	302	220	202	234

Alle Maße (Angaben in cm) können geringen Fertigungsschwankungen unterliegen. Rohr- und Durchführungsvermaßungen beziehen sich jeweils auf die Rohrsohle.



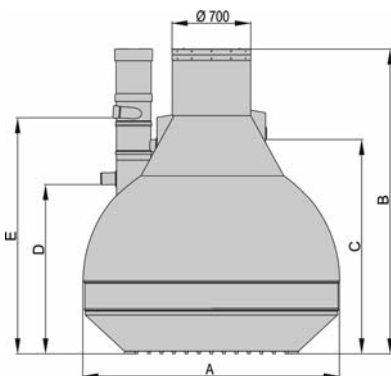
## Regenspeicher mit WISY-Kombi-Filter

WISY-Regenspeicher (neue Bodenform) mit Abschlussring, Kindersicherung und begehbarem Aluminiumdeckel oder befahrbarem Stahldeckel mit WISY-Kombi-Filter und Einlaufberuhigung.

- |                                      | Art.-Nr. |
|--------------------------------------|----------|
| ● <b>4,5 m³-Speichergroße</b>        |          |
| Regenwasser-Zulauf DN 100, begehbar  | RK 5450  |
| Regenwasser-Zulauf DN 150, begehbar  | RK 5455  |
| Regenwasser-Zulauf DN 100, befahrbar | RK 5460  |
| Regenwasser-Zulauf DN 150, befahrbar | RK 5465  |
| ● <b>5,5 m³-Speichergroße</b>        |          |
| Regenwasser-Zulauf DN 100, begehbar  | RK 6450  |
| Regenwasser-Zulauf DN 150, begehbar  | RK 6455  |
| Regenwasser-Zulauf DN 100, befahrbar | RK 6460  |
| Regenwasser-Zulauf DN 150, befahrbar | RK 6465  |
| ● <b>6,5 m³-Speichergroße</b>        |          |
| Regenwasser-Zulauf DN 100, begehbar  | RK 7450  |
| Regenwasser-Zulauf DN 150, begehbar  | RK 7455  |
| Regenwasser-Zulauf DN 100, befahrbar | RK 7460  |
| Regenwasser-Zulauf DN 150, befahrbar | RK 7465  |

Art.-Nr.	Fassungsvermögen	Durchmesser A	Speicherhöhe B	Technikanschluß C	Kanalanschluß D	Regenwasserzulauf E
RS 1450/RS 1455 RS 1460/RS 1465	4,5 m³	Ø 235	251	169	128,5	189,5
RS 2450/RS 2455 RS 2460/RS 2465	5,5 m³	Ø 235	277	195	154,5	215,5
RS 3450/RS 3455 RS 3460/RS 3465	6,5 m³	Ø 235	302	220	179,5	240,5

Alle Maße (Angaben in cm) können geringen Fertigungsschwankungen unterliegen. Rohr- und Durchführungsvermaßungen beziehen sich jeweils auf die Rohrsohle.



## Regenspeicher mit Funktionsausstattung

WISY-Regenspeicher (neue Bodenform) mit Abschlussring, Kindersicherung und begehbarem Aluminiumdeckel oder befahrbarem Stahldeckel mit WISY-Wirbel-Fein-Filter, Einlaufberuhigung und Multisiphon.

- |                                      | Art.-Nr. |
|--------------------------------------|----------|
| ● <b>4,5 m³-Speichergroße</b>        |          |
| Regenwasser-Zulauf DN 100, begehbar  | RS 1450  |
| Regenwasser-Zulauf DN 150, begehbar  | RS 1455  |
| Regenwasser-Zulauf DN 100, befahrbar | RS 1460  |
| Regenwasser-Zulauf DN 150, befahrbar | RS 1465  |
| ● <b>5,5 m³-Speichergroße</b>        |          |
| Regenwasser-Zulauf DN 100, begehbar  | RS 2450  |
| Regenwasser-Zulauf DN 150, begehbar  | RS 2455  |
| Regenwasser-Zulauf DN 100, befahrbar | RS 2460  |
| Regenwasser-Zulauf DN 150, befahrbar | RS 2465  |
| ● <b>6,5 m³-Speichergroße</b>        |          |
| Regenwasser-Zulauf DN 100, begehbar  | RS 3450  |
| Regenwasser-Zulauf DN 150, begehbar  | RS 3455  |
| Regenwasser-Zulauf DN 100, befahrbar | RS 3460  |
| Regenwasser-Zulauf DN 150, befahrbar | RS 3465  |