

# Sauberes Regenwasser für Haus- und Industrietechnik

## Wirbel-Fein-Filter

mit dem einzigartigen, sicheren Schmutzverwurf

- Einzigartige Konstruktion zum Sammeln von Regenwasser bei gleichzeitiger Feinfiltration und selbsttätigem Schmutzverwurf
- Zum Einbau in waagrecht laufende Kanalrohre im Erdreich oder in Technikräumen
- Stabile Konstruktion, Überfahrbarkeit
- Hohe Wasserausbeute
- Praktischer Revisionszugang
- Filtereinsatz spülmaschinentauglich
- Absolut entwässerungssicher nach DIN EN 752



● Die Geräte von WISY liefern optimal gereinigtes Regenwasser. Die feine Filterung sorgt für Langlebigkeit und Funktionssicherheit der Anlagenbauteile wie Pumpen und Ventile.

● Das vom Dach kommende Regenwasser wird in einem horizontal verlaufenden Kanalrohr dem WFF seitlich zugeführt und strömt dann breitflächig über das zylinderförmige

Filtergewebe. Dort wird, unter Ausnutzung der Adhäsionskraft, das Dachabfließwasser durch ein senkrecht sitzendes Feinfiltergewebe hindurch gezogen und über den Auslaufstutzen dem Speicherbehälter zugeführt. Dieses Prinzip führt zu einer Ausbeute von über 95% des zugeführten Regenwassers, während das Restwasser zum Schmutztransport automatisch in den Kanal gespült wird.

● Zum WFF 100 und WFF 150 wird jeweils ein passendes Verlängerungsrohr für die Revisionsöffnung mitgeliefert.

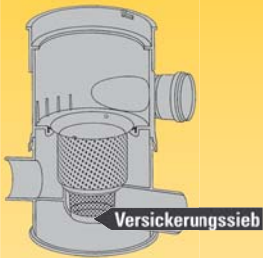
WISY-Qualitätsprodukte erhalten Sie von:



## Der WFF und WFF 150

für Dachflächen bis 200 m<sup>2</sup> bzw. 500 m<sup>2</sup>

Soll das Restwasser zur Versickerung –anstatt zum Kanal– geleitet werden, wird ein Versickerungssieb in den



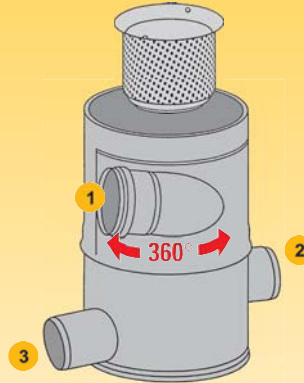
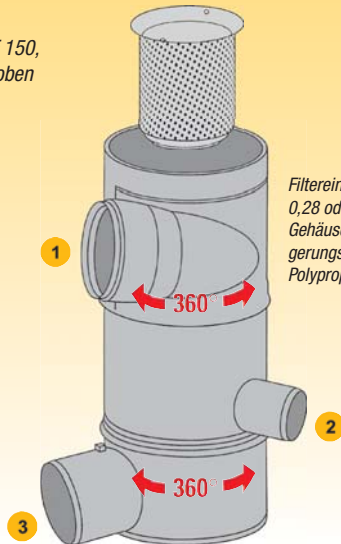
Filtereinsatz gehängt (WFF 150, WFF 100). Es fängt den groben Schmutz auf.

**Verlängerungsrohr**  
Zum Anpassen der Revisionsöffnung an die Erdgleiche, mit Führungsrillen zum Sägen an Ort und Stelle.



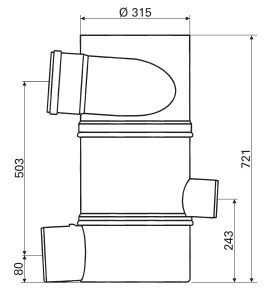
Filtereinsätze (Maschenweite 0,28 oder 0,44 mm) aus Edelstahl. Gehäuse, Gehäusedeckel und Verlängerungsrohr sind aus Polypropylen gefertigt.

Aushebebügel für Filtereinsatz wird mitgeliefert.

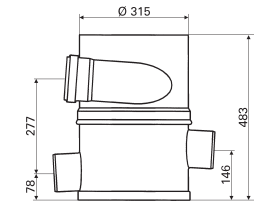


- 1 Regenwasserzulauf vom Dach
- 2 Filterwasser zur Zisterne
- 3 Kanalanschluß zur Ableitung von Schmutz und Restwasser

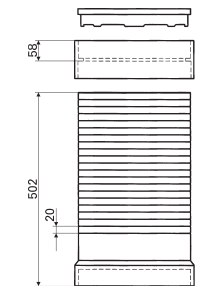
### WFF 150



### WFF 100



### Verlängerungsrohr für WFF 100 / 150



## Der WFF 300

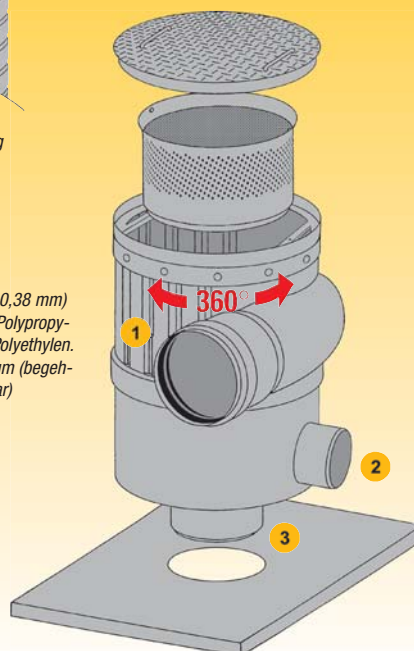
für Dachflächen bis 3.000 m<sup>2</sup>

- Ideal für Industrie und öffentliche Gebäude
- Große Filterwasser-Ausbeute bis maximal 16 Liter pro Sekunde
- Auch zur mechanischen Reinigung von Prozesswässern geeignet
- Auf Wunsch mit Reinigungsdüse (empfehlenswert bei industriellem Großbetrieb)
- Verlängerungsrohr für Revisionschacht bis 1,45 m Länge lieferbar



Verlängerungsrohr zum Anpassen der Revisionsöffnung an die Erdgleiche.

Filtereinsatz (Maschenweite 0,38 mm) aus Edelstahl, Gehäuse aus Polypropylen, Verlängerungsrohr aus Polyethylen. Gehäusedeckel aus Aluminium (begebar) oder Edelstahl (befahrbar)



Aushebebügel für Filtereinsatz wird mitgeliefert

- 1 Regenwasserzulauf vom Dach
- 2 Filterwasser zur Zisterne
- 3 Kanalanschluß zur Ableitung von Schmutz und Restwasser

### WFF 300

