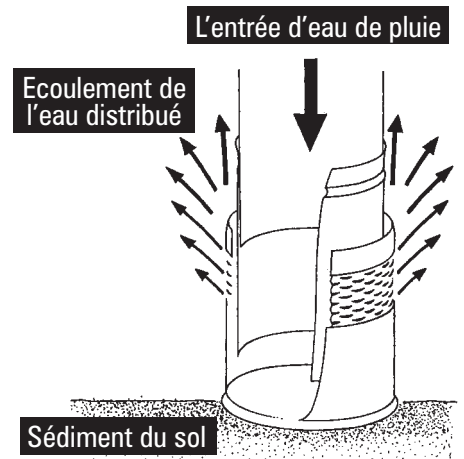
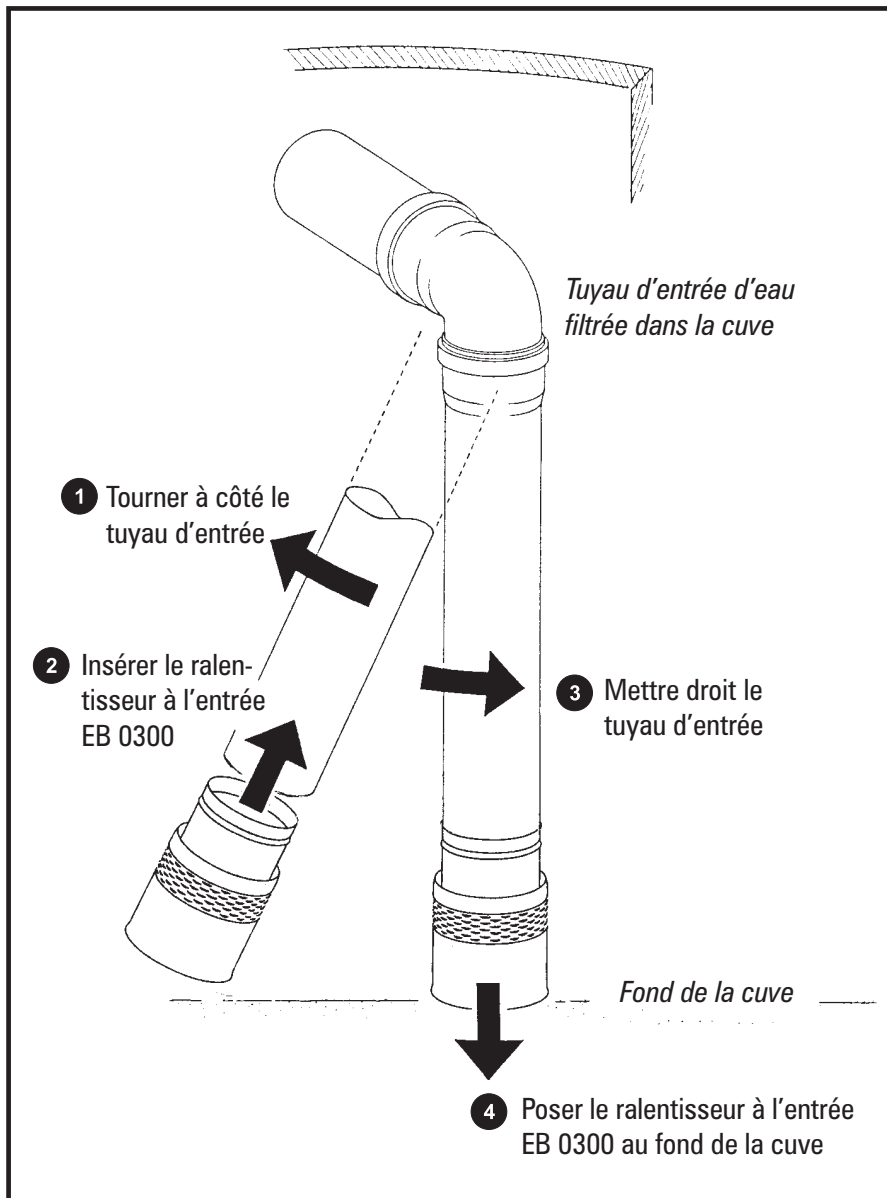


Ralentisseur à l'entrée

pour l'eau pré filtrée



Le ralentisseur à l'entrée (EB 0300) fonctionne comme un frein. Il ralentit l'eau de pluie à l'entrée dans la cuve. La construction permet en même temps un écoulement calme de l'eau distribué vers le haut dans la cuve. Le ralentisseur évite le développement de tourbillons de sédiments du sol dans la cuve.

Une vraie innovation de WISY en acier inoxydable!

- Insérer le ralentisseur à l'entrée
- En cas des tuyaux d'entrées fines utiliser une pièce de transition, par exemple DN 100/70 ou DN 100/50

