

*Eau de pluie propre pour
l'utilisation dans la maison
et l'industrie*

Filtres fins tourbillonnaires

avec dispositif unique de séparation des impuretés

- Construction exceptionnelle pour collecter l'eau de pluie avec filtrage fin et séparation automatique des impuretés
- A monter sur le réseau de tuyaux des eaux pluviales en sous-sol ou dans des bâtiments
- Construction solide, carrossable
- Grand rendement d'eau
- Accès aisé à l'orifice d'inspection
- Filtre supporte le lavage dans le lave-vaisselle
- Sécurité absolue de dessèchement selon DIN EN 12056 et 752
- Entretien réduit, filtre est presque autonettoyante



● Grâce aux filtres WISY on reçoit de l'eau de pluie complètement nettoyée. Le filtrage fin assure la solidité du système ainsi qu'un fonctionnement optimal des pompes et des valves.

● L'eau de pluie du toit s'écoule latéralement dans le WFF par le tuyau horizontal d'eau de pluie et se distribue sous le filtre cylindrique mis en place verticalement. Ici, sous l'effet de la force d'adhérence, l'eau traverse le filtre fin et s'écoule vers le réservoir par l'embout de sortie. Suivant ce principe, plus de 90%

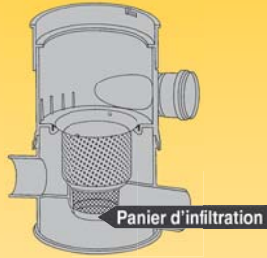
de l'eau de pluie annuelle peut être filtrée. L'eau sale avec les impuretés s'écoule directement vers l'égout.

● Pour le WFF 100 et le WFF 150, une réhausse pour ajuster la hauteur jusqu'au niveau du sol est compris dans la livraison.

Le WFF 100 et le WFF 150

Pour une superficie du toit jusqu'à 200 m² ou bien 500 m²

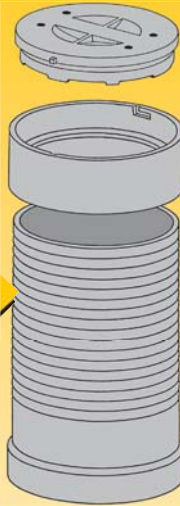
Pour la capture des boues fines et grosses dans l'eau sale. Dans le cas où cette eau ne doit pas être acheminée vers l'égoût



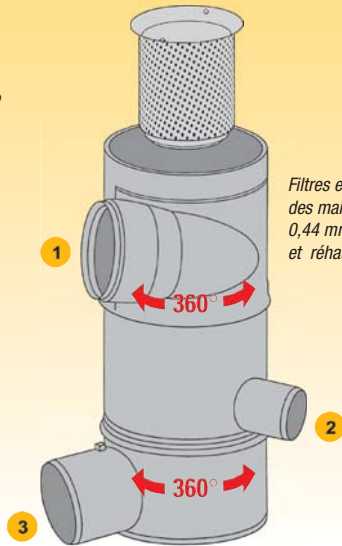
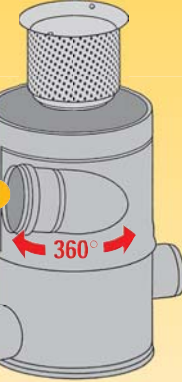
mais infiltrée vers un puits perdu on peut installer un panier d'infiltration dans le filtre (WFF100, WFF 150).

Réhausse

Pour ajuster la hauteur jusqu'au niveau du sol. Les rainures à l'extérieur facilitent le raccourcissement du tuyau pour l'adapter à la profondeur d'encastrement.



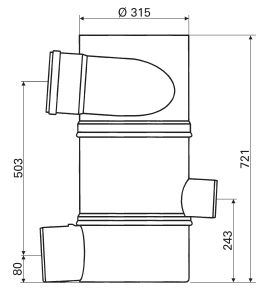
Poignée d'enlèvement pour ôter le filtre comprise dans la livraison.



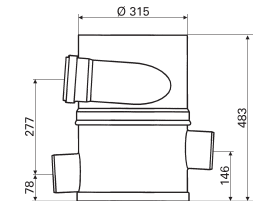
Filtres en acier inoxydable (ouverture des mailles du tamis filtrant 0,28 ou 0,44 mm). Boîtier, couvercle de boîtier et réhausse en polypropylène.

- 1 Entrée d'eau de pluie du toit
- 2 Embout de sortie d'eau filtrée vers la cuve
- 3 Embout de sortie d'eau sale et des impuretés

WFF 150

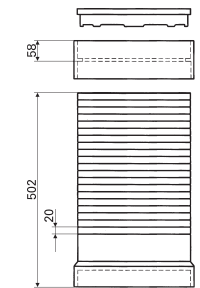


WFF 100



Réhausse

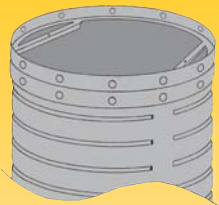
Pour WFF 100 / 150



Le WFF 300

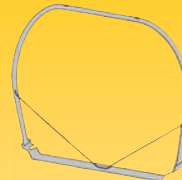
Pour des superficies des toits jusqu'à 3.000 m²

- Idéalement pour l'industrie et les bâtiments publics
- Haut rendement de l'eau filtrée jusqu'à 16 l/s
- Egalement utilisable pour le traitement mécanique des eaux résiduaires industrielles dans un but de recyclage
- Disponible avec tuyère de nettoyage (recommandé pour l'utilisation industrielle)
- Disponible: Réhausse pour le trou d'homme jusqu'à une longueur de 1,45 m

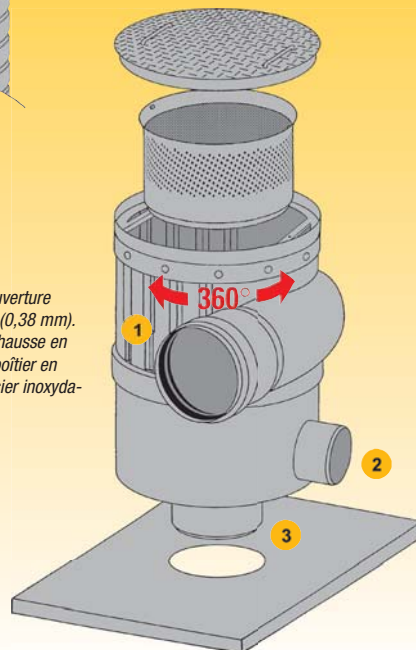


Réhausse pour ajuster la hauteur jusqu'au niveau du sol.

Filtre en acier inoxydable (ouverture des mailles du tamis filtrant 0,38 mm). Boîtier en polypropylène. Réhausse en polyéthylène. Couvercle de boîtier en aluminium (praticable) ou acier inoxydable (carrossable).



Poignée d'enlèvement pour ôter le filtre comprise dans la livraison.



- 1 Entrée d'eau de pluie du toit
- 2 Embout de sortie d'eau filtrée vers la cuve
- 3 Embout de sortie d'eau sale et des impuretés

WFF 300

